

Hľadaj produkty...



WISHLIST



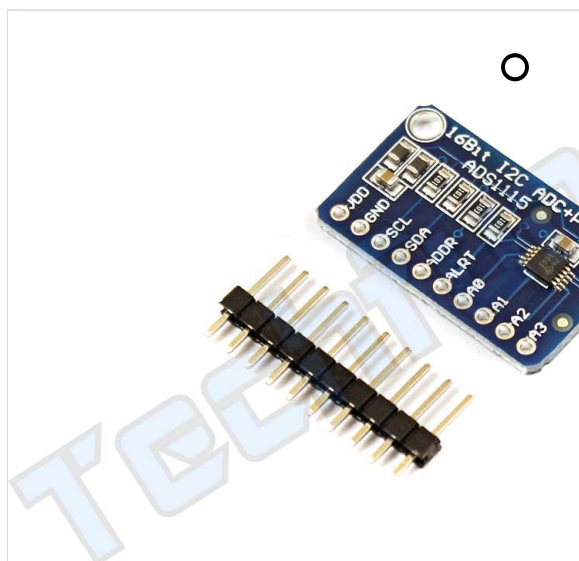
0,00€



PRIHLÁSIŤ



Domov / Programátory, logické prevodníky, multiplexery / ADS1115
ADC analog to digital konverter 16-bit



ADS1115 ADC analog to digital konverter 16-bit

3,80€ (bez DPH **3,17€**)

Presný analog-to-digital menič s rozlíšením až 16 bitov

6 na sklade

1

Pridať do košíka

Pridať medzi obľúbené

Katalógové číslo: PRG5127

Kategórie: [Programátory, logické prevodníky, multiplexery](#)

Popis

Presný konvertor meniaci analógový signál na digitálne impulzy so 16 bitovov presnosťou (na Arduino doskách je maximálne 10 bitový). Modul môže byť napájaný širokým spektrom od 2V po 5.5V s nízkou spotrebou.

Pre bližšie špecifikácie odporúčame preštudovať [datasheet](#). V ponuke máme zaradenú aj [verziu ADS1015](#).

Špecifikácie:

Pracovné napätie: 2.0V- 5.5V

Prúd: kontinuálny mód iba 150uA

Rozlíšenie: 16 bitov

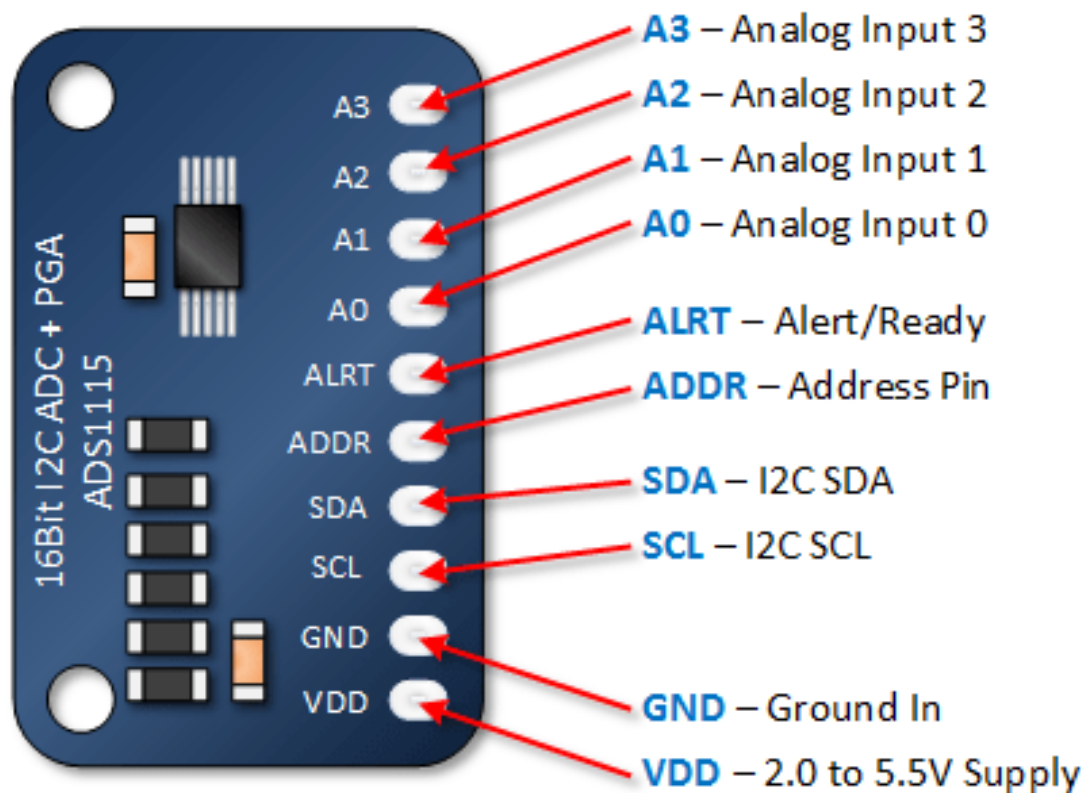
Programovateľný data rate

Interný oscilátor

Interné PGA (programovateľný zosilňovač)

I2C rozhranie s programovateľnou adresou 0x48-0x4B

Vstup: 4 single-ended, 2 diferenčné



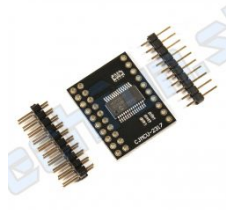
MOHLO BY SA VÁM PÁČIŤ



I2C logický konverter 5V/3.3V

0,80€ (bez DPH **0,67€**)

Pridať medzi obľúbené
Viac informácií



Expander MCP23017 obojsmerný 16-bit

5,50€ (bez DPH **4,58€**)

Pridať medzi obľúbené
Viac informácií



MAX485 komunikačný modul RS485 na TTL

1,70€ (bez DPH **1,42€**)

Pridať medzi obľúbené
Pridať do košíka



FT232RL prevodník s Micro USB 5V / 3.3V

2,80€ (bez DPH **2,33€**)

Pridať medzi obľúbené
Pridať do košíka

KATEGÓRIE PRODUKTOV

>> NOVINKY <<

3D tlač, CNC filamenty, súčiastky, tlačiarne

Arduino vývojové dosky a čipy

Batérie, balancery, nabíjačky

Displeje a segmentovky

Ethernet, PoE, GPS, GPRS/GSM moduly

Káble, konektory, piny, svorky a zmršťovačky

Klávesnice, tlačidlá a prepínače

Kontaktné polia a dosky plošných spojov

Meracie prístroje, spájkovačky a náradie

Moduly pre rádiový prenos ukladanie dát

Motorčeky a drivery

Obaly, organizéry, boxy, držiaky a kryty

Ostatné súčiastky

Programátory, logické prevodníky, multiplexery

Relé moduly

Shieldy a nadstavby

Vstupné periférie a senzory

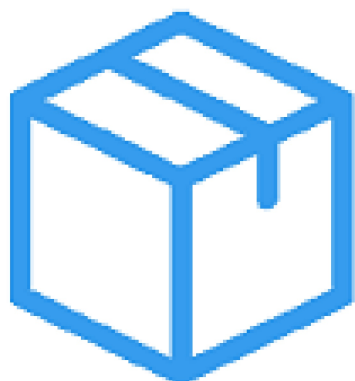
Výstupné periférie, LED diódy a audio

Vývojové dosky s WiFi IoT, ESP, STM a iné

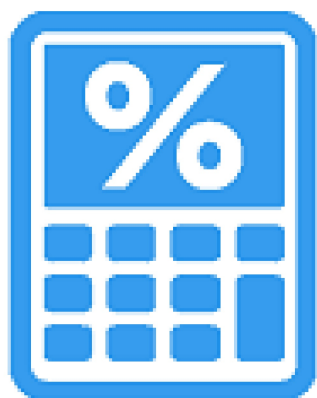
Zdroje, adaptéry, regulátory a meniče napätia

Zostavy, stavebnice a kity

PREČO NAKUPOVAŤ U NÁS?



Doprava
zadarmo
pri nákupe nad 40€



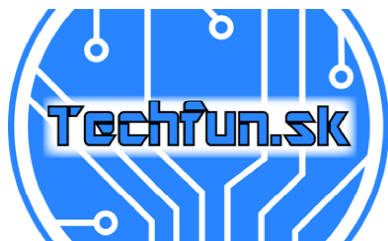
Výhodné
ceny
pre celý sortiment



Expresné
doručenie
do 24 hodín



Spoľahlivý
obchod
overený zákazníkmi



Reklamačný poriadok
Všeobecné obchodné
podmienky (V.O.P.)
Spôsob platby a doručenia
Ako nakupovať

Vaša e-mailová adresa

Copyright © 2018 – Techfun.sk



Páľovská 400
027 21 Žaškov



techfun@techfun.sk



+421 907 062 837